



ROFITT

ROFITT



**ПОЛИЭТИЛЕНОВЫЕ ФИТИНГИ
И ШАРОВЫЕ КРАНЫ**

Все продукты
компании
соответствуют:

EN 12201 EN 1555



СЕРТИФИКАТЫ СДС ГАЗСЕРТ



СЕРТИФИКАТЫ ЕАЭС



МЕЖДУНАРОДНЫЕ СЕРТИФИКАТЫ



| О компании

Продукция ROFITT – это высококачественные фитинги и шаровые краны из полиэтилена PE100 (ПЭ100) и PE-RT (ПЭ-РТ) для трубопроводных систем водо- и газоснабжения, а также теплоснабжения.

Применяются в трубопроводах малого и среднего давления до 1.6 МПа для жидких сред и до 1.0 МПа для газообразных сред.

В производстве ПЭ продукции используется первичный полиэтилен марки HE3490-IM (HE3490-LS), производства компании Borouge (ОАЭ), принадлежащей компаниям ADNOC (ОАЭ) и Borealis AG (Австрия).

Для производства PE-RT фитингов используется полиэтилен PE-RT тип II марок TOTAL XRT 70, HOSTALEN 4731b и DOWLEX 2388.

Фитинги и краны ROFITT отвечают требованиям европейских стандартов качества EN1555-4, EN12201-3, ISO 10933, CE, имеют обязательную сертификацию ГОСТ Р 58121.3-2018 (ИСО 4437-1:2014) «Пластмассовые трубопроводы для транспортирования газообразного топлива», Свидетельство о государственной регистрации, а также Заключение экспертизы промышленной безопасности для использования на опасных производственных объектах сетей газораспределения и газопотребления.

В 2018 и повторно в 2022 году ПЭ фитинги и краны ROFITT прошли успешные испытания и были сертифицированы в СДС ГАЗСЕРТ на соответствие требованиям ГОСТ Р и СТО ГАЗПРОМ ГАЗОРАСПРЕДЕЛЕНИЕ.

Широкий ассортимент и размерный ряд электросварных фитингов (от 20 мм. до 630 мм.), литых фитингов (от 20 мм. до 1200 мм.) и полнопроходных шаровых кранов (от 32 мм. до 400 мм.) позволяет осуществлять максимально полную комплектацию объектов.

Коррозионная стойкость, прочность и надежная конструкция фитингов и кранов ROFITT позволяют обеспечить долгосрочную безаварийную эксплуатацию трубопроводов.

Выбирая нашу продукцию, **Вы выбираете профессионального производителя** с многолетней историей и опытом в разработке и изготовлении полиэтиленовых фитингов и кранов, идущего по пути постоянного развития и инноваций!



Производство

Продукция ROFITT производится с использованием самого современного оборудования и технологий в сфере литья пластмасс под давлением на крупном промышленном предприятии.

Производство функционирует с 1991 года. Общее количество занятых работников составляет более 400 человек, производственная площадь 100 000 кв.м. На 2023 год парк термопластавтоматов насчитывает более 70 машин – как небольших скоростных ТПА, так и с усилием смыкания до 2100 тонн.

С 2015 года в эксплуатацию введены 8 полностью автоматических роботизированных линий для производства электросварных муфт и отводов. Японские роботы производства Fanuc, Yaskawa Motoman и Nachi обеспечивают высокопроизводительную работу автоматических линий с минимальным участием оператора 24 часа в сутки.

В производстве используется большой парк автоматических обрабатывающих центров с ЧПУ для соблюдения точных размеров готовых изделий.

Сборка корпусов и сварка для шаровых кранов осуществляется на автоматизированных линиях, каждый кран проходит контроль прочности и герметичности элементов конструкции на современном оборудовании для тестирования ROTHENBERGER.

Лаборатория завода также оснащена новейшим современным оборудованием, имеет международную аккредитацию. Осуществляется строгий входной контроль материалов, а также контроль качества готовой продукции.

Общая производимая номенклатура насчитывает более 2000 единиц продукции, диаметры производимых фитингов от 20 до 1200 мм.

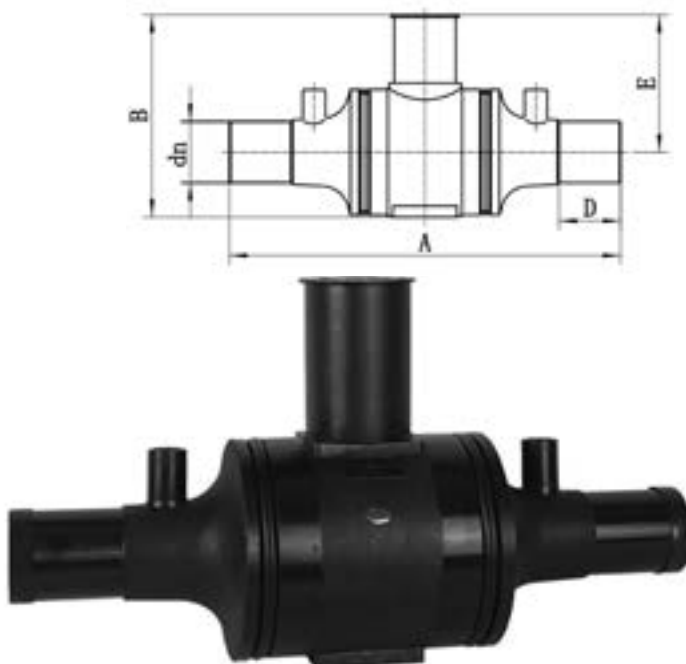
Главный партнер – крупнейший мировой производитель литьевого полимерного оборудования, компания **HAITIAN International**, обеспечивает безупречное качество, скорость и экономичность производственного процесса.

Вместе с использованием высококлассного сырья признанных мировых лидеров в производстве полимерного сырья компаний **Borouge** (ОАЭ) и **Borealis** (Австрия), осуществляется тщательный контроль качества на всех стадиях производства, **что гарантирует надежность** каждого выпущенного изделия.



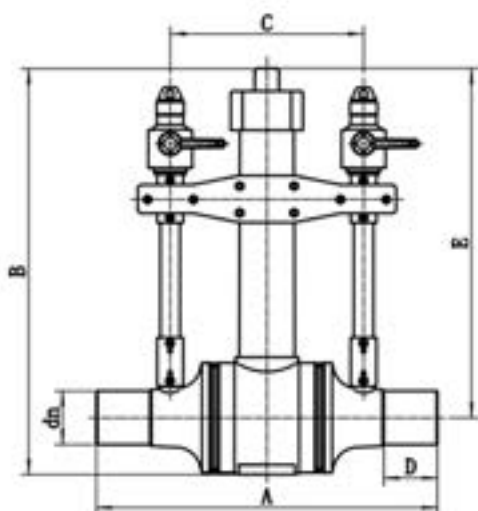
Полиэтиленовый шаровой кран полнопроходной **SDR 11 PE100**

Артикул	dn	A	B	D	E
VS32	32	460	250	80	185
VS50	50	520	250	100	185
VS63	63	520	250	100	185
VS90	90	700	395	105	275
VS110	110	700	395	105	275
VS125	125	700	395	105	275
VS160	160	860	500	155	330
VS200	200	860	500	160	330
VS225	225	860	500	160	330
VS250	250	995	630	170	425
VS315	315	1050	690	170	445
VS355	355	1110	690	170	445



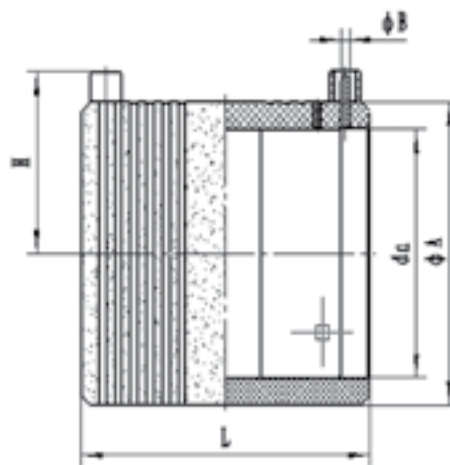
Полиэтиленовый шаровой кран полнопроходной **SDR 11 PE100** с редуктором и продувными патрубками

Артикул	dn	A	B	C	D	E
VS160G	160	860	1120	470	155	950
VS200G	200	860	1120	470	160	950
VS225G	225	860	1120	470	160	950
VS250G	250	995	1210	575	170	1005
VS315G	315	1050	1270	610	170	1025
VS355G	355	1110	1270	620	170	1025
VS400G	400	1015	1430	505	200	1120



Муфта соединительная электросварная PE100 **SDR 11, SDR 17**

dn(mm)	L	H
20	77	33
25	77	33
32	90	37
40	99	41
50	110	47
63	110	58
75	140	68
90	145	73
110	160	85
125	180	97
140	170	97
160	186	98
180	200	140
200	240	150
225	227	153
250	240	153
280	240	196
315	250	193
355	290	218
400	355	241
450(SDR11/17)	390	257
500(SDR11/17)	405	302
560(SDR11/17)	455	328
630(SDR11/17)	505	380



Угол 90° (отвод 90°) электросварной PE100, **SDR 11**

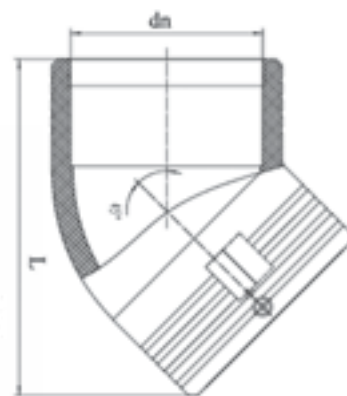
dn	L
20	55
25	60
32	65
40	68
50	87
63	90
75	110
90	125
110	137
125	160
160	193
200	230
250	285
315	335



Угол 45° (отвод 45°) электросварной PE100,

SDR 11

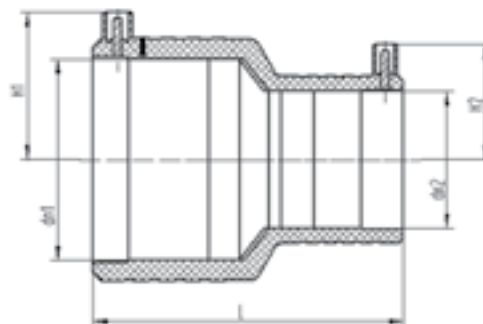
dn	L
32	110
40	132
50	150
63	160
90	210
110	223
160	290
200	380
225	380
250	460
315	523



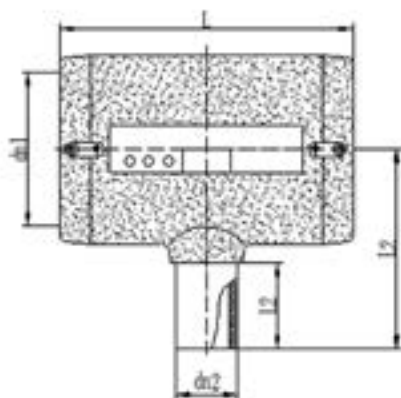
Переход электросварной PE100,

SDR 11

dn1x dn2	H1	H2	L
25x20	35	30	100
32x25	36	31	100
40x32	44	41	102
50x32	50	41	107
50x40	50	44	110
63x32	60	40	123
63x40	60	45	125
63x50	60	50	125
75x63	63	58	140
90x63	76	60	158
90x75	76	68	164
110x63	85	60	170
110x90	90	76	156
160x90	112	76	195
160x110	112	80	195
200x90	130	75	215
200x110	130	85	215
200x160	130	110	215
250x110	161	85	255
250x160	161	116	255
250x200	161	136	255



Тройник электросварной PE100, SDR 11

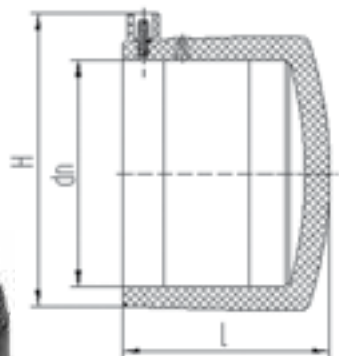


dn1x dn2	L	L1	L2
25x25	111	44	65
32x25	117	43	69
32x32	117	43	69
40x25	122	54	85
40x32	122	54	85
40x40	123	60	89
50x25	156	56	93
50x32	156	63	100
50x40	155	68	105
50x50	152	57	95
63x25	156	52	100
63x32	148	50	103
63x40	160	64	106
63x50	173	71	116
63x63	176	65	108
75x63	208	74	124
75x75	210	81	132
90x40	218	57	112
90x50	218	77	132
90x63	218	75	130
90x90	218	94	148

dn1x dn2	L	L1	L2
110x40	262	69	143
110x50	262	81	148
110x63	261	74	154
110x90	260	95	168
110x110	260	92	160
160x50	345	90	166
160x63	295	92	200
160x90	295	90	202
160x110	345	110	215
160x160	345	120	223
200x63	320	68	245
200x90	330	104	245
200x110	385	105	245
200x160	385	110	245
200x200	385	120	245
250x160	465	108	287
250x200	465	121	292
250x250	470	135	312
315x200	570	120	328
315x250	570	135	342
315x315	570	163	370

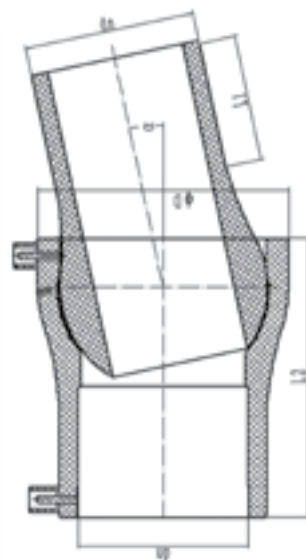
Заглушка электросварная PE100, **SDR 11**

dn	L	L
32	110	110
40	132	132
50	150	150
63	160	160
90	210	210
110	223	223
160	290	290
200	380	380
225	380	380
250	460	460
315	523	523



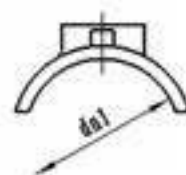
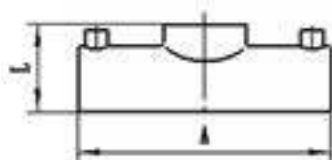
Регулируемый отвод электросварной PE100, **SDR 11**

dn	D	L1	L2	α
90	133	82	155	$0^\circ < \alpha < 12^\circ$
110	162	85	180	$0^\circ < \alpha < 12^\circ$
160	223	110	224	$0^\circ < \alpha < 12^\circ$
200	285	115	275	$0^\circ < \alpha < 12^\circ$

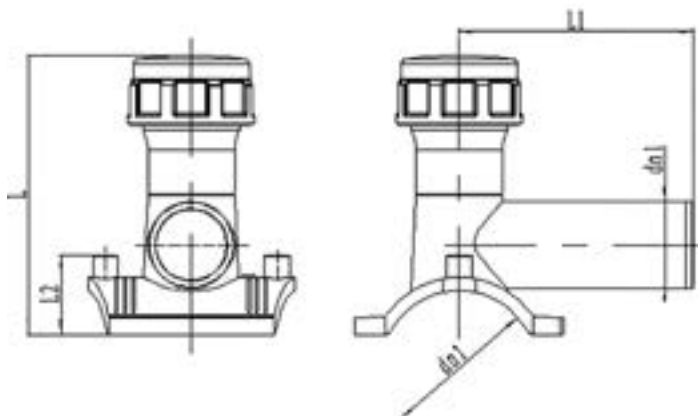


Ремонтная седельная накладка **SDR 11**

Артикул	dn1	A	L
EF90	90	180	50
EF110	110	180	55
EF125	125	180	60
EF160	160	180	55
EF200	200	245	80
EF250	250	245	80
EF315	315	315	110

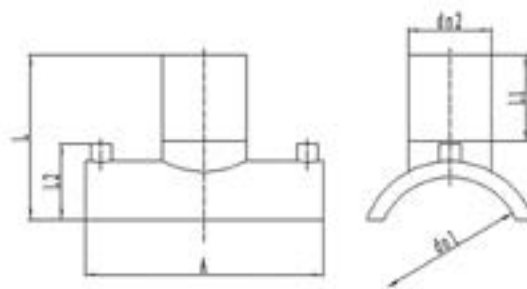


Седельный патрубок для врезки под давлением электросварной **SDR 11**



Артикул	$dn_1 \times dn_2$	A	L	L_1	L_2
EJ63/32	63×32	118	125	80	48
EJ90/63	90×63	150	220	165	60
EJ110/63	110×63	150	220	165	55
EJ125/63	125×63	150	220	165	55
EJ160/63	160×63	224	330	170	100
EJ160/90	160×90	224	330	170	100
EJ200/90	200×90	224	340	170	115
EJ250/90	250×90	224	370	170	140
EJ315/110	315×110	310	460	195	148

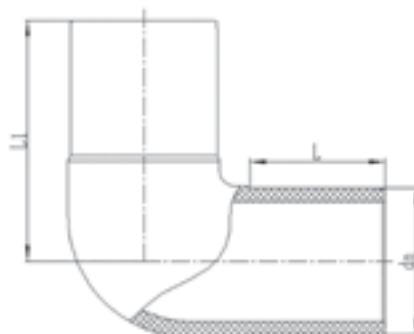
Седельный патрубок электросварной **SDR 11**



Артикул	$dn_1 * dn_2$	A	L	L_1	L_2
EZ90/63	90×63	182	120	69	61
EZ90/63	110×63	180	120	70	58
EZ125/63	125×63	180	125	63	63
EZ160/63	160×63	250	175	80	100
EZ160/90	160×90	250	175	85	100
EZ200/63	200×63	250	140	80	115
EZ200/90	200×90	250	160	85	115
EZ250/90	250×90	250	155	85	140
EZ315/110	315×110	315	248	136	148
EZ315/160	315×160	315	240	132	148

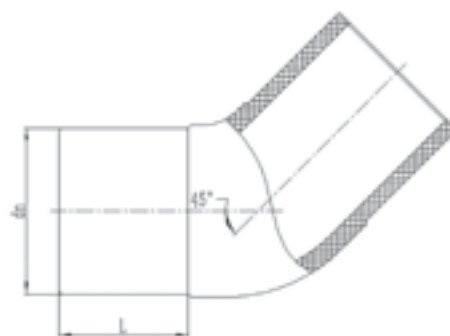
Угол 90° (отвод 90°) СПИГОТ PE100,
SDR11

dn	L	L ₁
20	45	57
25	45	60
32	49	65
40	54	74
50	63	93
63	64	102
90	83	145
110	87	167
125	91	167
140	92	190
160	107	207
180	105	223
200	115	250
250	136	295
315	155	342
355	164	362
400	189	420
450	198	495
500	215	525

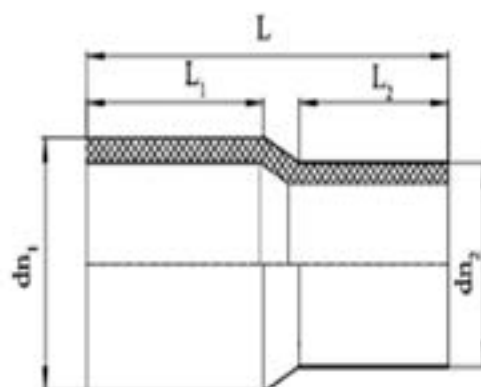


Угол 45° (отвод 45°) СПИГОТ PE100,
SDR11

dn	L
50	62
63	68
90	85
110	87
160	120
200	127
250	138
315	150
355	169
400	190
450	205
500	220



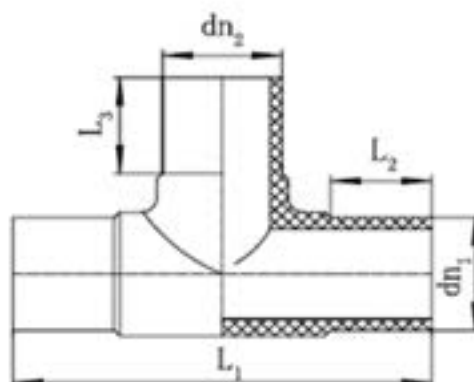
Переход СПИГОТ PE100, SDR11



dn1xdn2	L	L1	L2
40×32	137	67	60
50×32	137	67	60
50×40	130	68	57
63×32	146	69	52
63×40	148	70	58
63×50	143	68	62
75×63	163	80	75
90×40	153	79	55
90×50	172	83	65
90×63	172	83	75
90×75	173	85	80
110×40	180	83	55
110×50	181	83	57
110×63	181	85	65
110×90	180	84	84
125×110	204	108	85
140×110	230	98	87
160×63	216	100	65
160×90	215	100	79
160×110	215	100	85
160×125	206	98	92
180×160	230	105	105
200×63	262	122	95
200×90	262	120	100
200×110	263	120	88
200×160	250	125	112
250×63	270	143	80
250×90	270	143	85
250×110	275	143	90

dn1xdn2	L	L1	L2
250×160	285	145	100
250×200	280	145	112
280×250	295	145	136
315×110	326	154	116
315×160	326	154	116
315×200	330	154	125
315×250	325	160	135
355×315	365	172	162
400×200	355	188	118
400×250	400	185	140
400×315	390	182	165
400×355	400	185	164
450×315	430	200	152
450×355	430	200	170
450×400	410	200	183
500×200	420	215	125
500×355	438	215	164
500×400	438	215	183
500×450	460	215	205
560×500	512	240	216
630×500	500	255	215
630×560	552	255	240
710×630	440	200	260
800×630	525	200	260
800×710	435	205	205
900×800	445	205	200
1000×900	450	205	200
1200×1000	430	200	200

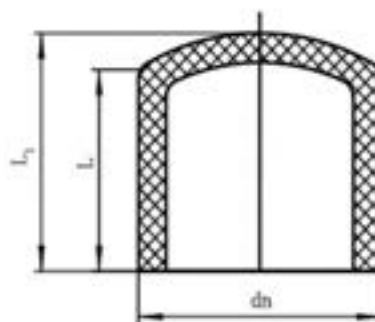
Тройник СПИГОТ PE100, SDR11



dn1x dn2	L1	L2	L3
32x32	160	55	55
40x32	165	55	55
40x40	170	55	55
50x32	182	55	55
50*40	182	57	55
50x50	182	57	55
63x32	204	65	51
63x40	204	65	58
63x63	209	65	64
90x32	226	82	52
90x40	228	79	50
90x50	283	81	60
90x63	283	82	65
90x90	283	82	83
110x32	235	82	51
110x40	245	84	51
110x50	280	84	59
110x63	280	84	69
110x90	307	84	82
110x110	320	84	84
125x63	327	118	87
125x125	327	118	118
140x140	373	92	92
160x63	345	102	68
160x90	362	104	89
160x110	360	105	97
160x160	420	105	107

dn1x dn2	L1	L2	L3
180x180	457	105	105
200x63	408	113	71
200x90	405	112	90
200x110	410	112	90
200x160	478	122	103
200x200	482	112	112
250x63	458	125	70
250x90	460	129	91
250x110	457	129	90
250x160	504	135	108
250x200	500	134	110
250x250	572	132	132
315x90	598	150	87
315x110	598	150	92
315x160	598	150	111
315x200	598	150	128
315x250	676	150	136
315x315	676	150	150
355x200	730	164	138
355x250	730	164	138
355x315	730	165	150
355x355	730	165	164
400x400	777	179	179
450x450	730	195	195
500x450	990	212	200
500x500	990	215	215

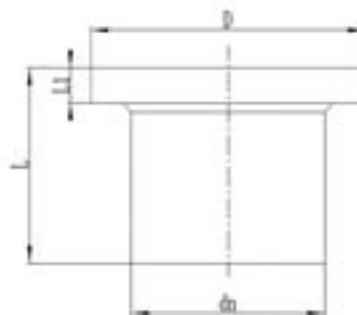
Заглушка СПИГОТ PE100, **SDR11**



dn	L	L ₁
25	42	57
32	44	57
40	50	67
50	51	71
63	66	70
75	70	135
90	79	90
110	85	91
125	107	140
160	102	135
200	114	158
250	148	177

dn	L	L ₁
315	154	180
355	169	210
400	179	225
450	195	225
500	212	315
560	235	315
630	255	330
710	200	270
800	200	270
900	200	270
1000	200	270
1200	200	270

Втулка под фланец удлиненная PE100, **SDR11, SDR17**

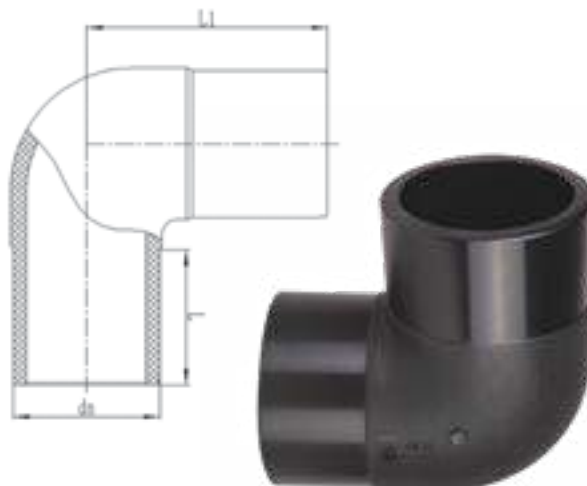


dn	L	L ₁	D
40	82	11	81
50	85	13	87
63	100	15	104
75	101	15	122
90	114	17	138
110	123	20	159
125	135	21	158
160	149	25	212
180	153	27	212
200	172	27	268
225	195	33	268
250	192	32	320
280	218	33	320

dn	L	L ₁	D
315	225	42	370
355	246	40	430
400	268	43	480
450	225	45	531
500	275	60	585
560	298	62	687
630	222	57	685
710	276	68	800
800	340	98	900
900	281	75	1005
1000	320	90	1105
1200	358	116	1327

Угол 90° (отвод 90°) СПИГОТ PE100, **SDR17**

dn	L	L1
110	82	150
160	100	195
180	105	220
200	118	230
250	134	275
315	155	325
355	165	375
400	185	415
450	200	460
500	215	500
630	255	600



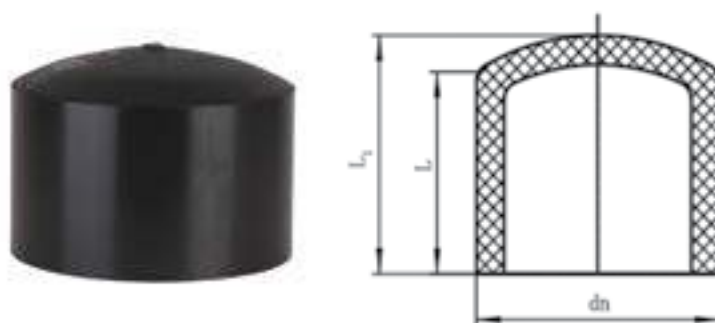
Угол 45° (отвод 45°) СПИГОТ PE100, **SDR17**

dn	L
110	82
160	120
200	135
250	140
315	150
355	170
400	190
450	205
500	220

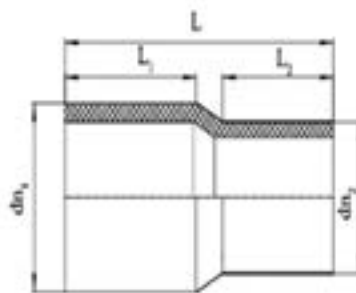


Заглушка СПИГОТ PE100, **SDR17**

dn	L	L1
110	85	100
160	100	125
200	112	140
225	120	150
250	145	170
315	155	185
355	165	220
400	179	220
450	195	315
500	212	315
560	235	315
630	255	330
710	200	270
800	200	270
900	200	270
1000	200	270
1200	200	270



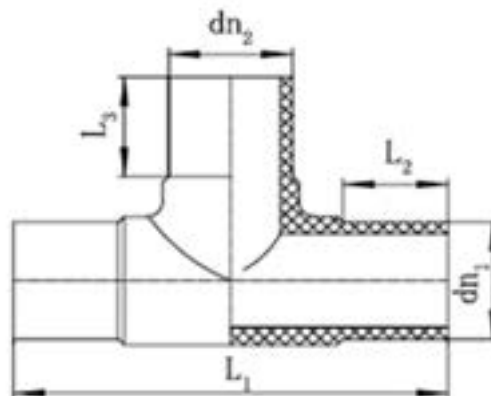
Переход СПИГОТ PE100, SDR17



dn1xdn2	L	L1	L2
110x63	174	85	65
110x90	185	85	90
160x63	200	100	70
160x90	195	100	80
160x110	198	102	85
200x63	255	124	84
200x90	240	115	85
200x110	240	115	90
200x160	240	115	105
250x110	280	135	100
250x160	280	135	110
250x200	280	135	115
315x160	320	155	110
315x200	320	155	125
315x250	320	155	140
355x315	365	170	160
400x200	360	180	125
400x250	390	180	140

dn1xdn2	L	L1	L2
400x315	390	180	165
400x355	380	179	164
450x400	410	200	183
500x200	400	215	160
500x355	438	215	164
500x400	438	215	183
500x450	460	215	205
560x500	512	240	216
630x500	500	255	215
630x560	552	255	240
710x630	440	200	260
800x630	525	200	260
800x710	450	200	200
900x800	450	200	200
1000x900	450	200	200
1200x1000	450	200	200

Тройник СПИГОТ PE100, SDR17

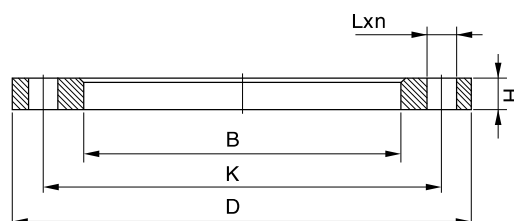


dn1xdn2	L1	L2	L3
110×40	228	82	50
110×50	280	87	61
110×63	294	82	75
110×90	295	82	80
110×110	295	82	82
160×63	345	100	65
160×90	395	100	80
160×110	395	100	85
160×160	395	100	100
200×63	375	115	95
200×90	380	118	95
200×110	475	120	85
200×160	475	120	98
200×200	475	116	117
250×63	450	130	70
250×90	450	130	90
250×110	450	130	90
250×160	505	135	110
250×200	505	135	115

dn1xdn2	L1	L2	L3
250×250	570	135	135
315×90	590	150	85
315×110	590	152	90
315×160	592	152	110
315×200	592	152	130
315×250	670	152	135
315×315	670	150	150
355×250	720	166	140
355×355	720	164	164
400×355	820	185	170
400×400	820	185	185
450×450	900	200	200
500×400	990	217	185
500×450(11)	990	217	200
500×500	990	217	217
560×560	1090	240	240
630×630	1200	260	260

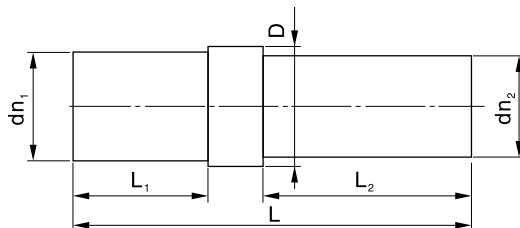
Фланец стальной

с ПОЛИМЕРНЫМ антикоррозийным покрытием



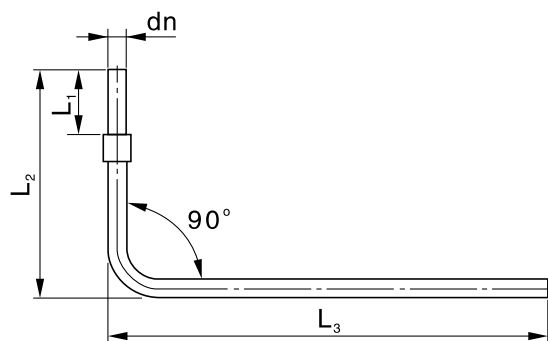
Артикул	DN (mm)	ПЭ (dn)	D (mm)	B (mm)	H (mm)	K (mm)	Lxn*	sc (mm)
MP040 PN16	32	40	140	51	16	100	18x4	M16
MP050 PN16	40	50	150	62	18	110	18x4	M16
MP063 PN16	50	63	165	78	18	125	18x4	M16
MP075 PN16	65	75	188	92	18	145	18x4	M16
MP090 PN16	80	90	204	108	20	160	18x8	M16
MP110 PN16	100	110	224	128	20	180	18x8	M16
MP125 PN16	100	125	224	135	20	180	18x8	M16
MP140 PN16	125	140	252	158	22	210	18x8	M16
MP160 PN16	150	160	285	178	22	240	22x8	M20
MP180 PN16	150	180	285	188	22	240	22x8	M20
MP200 PN16	200	200	340	235	24	295	22x12	M20
MP225 PN16	200	225	340	238	24	295	22x12	M20
MP250 PN16	250	250	395	288	32	355	26x12	M24
MP280 PN16	250	280	395	294	32	355	26x12	M24
MP315 PN16	300	315	445	338	34	410	26x12	M24
MP355 PN16	350	355	514	376	42	470	26x16	M24
MP400 PN16	400	400	571	430	46	525	30x16	M27
MP200 PN10	200	200	340	235	24	295	22x8	M20
MP225 PN10	200	225	340	238	24	295	22x8	M20
MP250 PN10	250	250	395	288	26	355	22x12	M20
MP280 PN10	250	280	395	294	26	355	22x12	M20
MP315 PN10	300	315	445	338	26	410	22x12	M20
MP355 PN10	350	355	514	376	28	470	22x16	M20
MP400 PN10	400	400	571	430	30	525	26x16	M24
MP450 PN10	500	450	678	517	32	620	26x20	M24
MP500 PN10	500	500	688	533	32	620	26x20	M24
MP560 PN10	600	560	799	618	42	725	30x20	M27
MP630 PN10	600	630	799	645	42	725	30x20	M27

Переход ПЭ/сталь



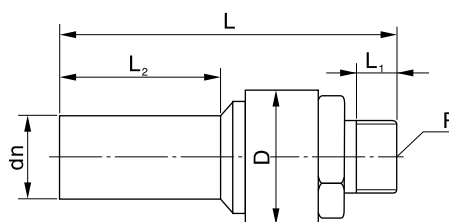
Артикул	dn2xdn1	D	L	L1	L2
SW20/22	20x22	45	395	105	230
SW25/27	25x27	45	395	105	230
SW32/34	32x34	50	410	125	230
SW40/34	40x34	60	410	125	230
SW40/42	40x42	60	410	125	230
SW40/45	40x45	60	410	125	230
SW50/34	50x34	70	410	125	230
SW50/42	50x42	70	410	125	230
SW50/45	50x45	70	410	125	230
SW50/48	50x48	70	410	125	230
SW63/42	63x42	83	410	125	230
SW63/48	63x48	83	410	125	230
SW63/57	63x57	83	410	125	230
SW63/60	63x60	83	410	125	230
SW90/76	90x76	109	410	105	210
SW90/89	90x89	109	410	105	300
SW110/89	110x89	128	410	170	300
SW110/108	110x108	128	410	170	300
SW160/159	160x159	168	620	190	330
SW200/203	200x203	219	700	210	380
SW200/219	200x219	219	700	210	380
SW250/219	250x219	273	760	220	420
SW250/245	250x245	273	760	220	420
SW250/273	250x273	273	760	220	420
SW315/299	315x299	325	830	190	420
SW315/325	315x325	325	830	190	420
SW355/325	355x325	377	870	230	420
SW355/377	355x377	377	870	230	420
SW400/402	400x402	426	870	230	420

Цокольный ввод



Артикул	dn	L1	L2	L3
SQ020/22	20	120	350	800(1200)
SQ025/27	25	120	350	800(1200)
SQ032/34	32	125	400	800(1200)
SQ040/42	40	130	400	800(1200)
SQ050/48	50	130	440	800(1200)
SQ063/63	63	130	500	800(1200)

Переход на резьбу ПЭ/сталь с наружной резьбой



Артикул	dnxR	D	L	L1	L2
SP025/3/4	25x3/4	42	185	23	100
SP032/1	32xR1	50	205	23	120
SP040/1	40xR1	60	205	23	120
SP040/1/4	40xR1/4	60	205	23	120
SP050/1	50xR1	70	205	23	120
SP050/1/4	50xR1/4	70	205	23	120
SP050/1/2	50xR1/2	70	205	23	120
SP050/2	50xR2	70	210	23	120
SP063/1/4	63xR1/4	82	220	23	120
SP063/1/2	63xR1/2	82	220	23	140
SP063/2	63xR2	84	220	23	140



ROFITT

8 800 333 05 78

+7 495 649 82 08

www.rofitt.ru

info@rofitt.ru



ROFITT